

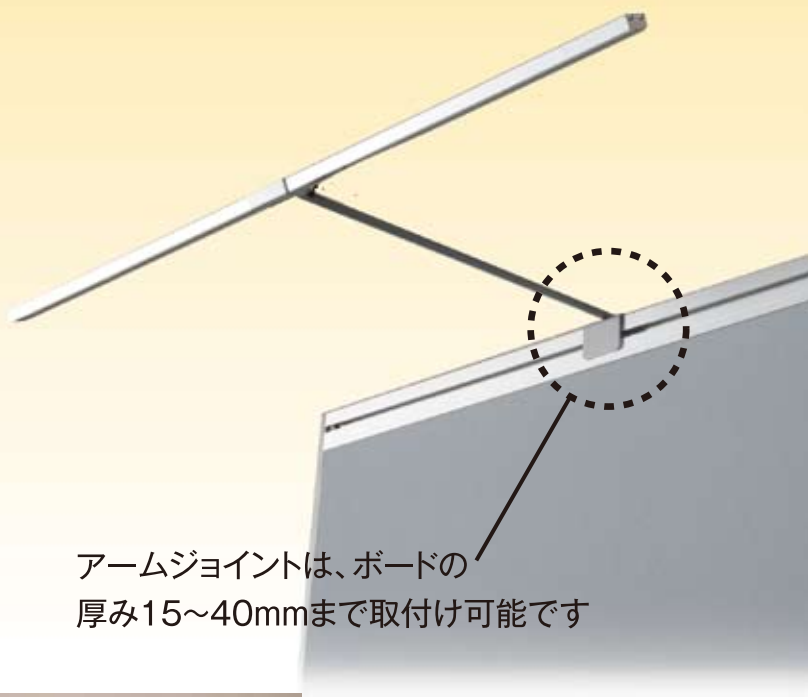
LED2

組立て方法

LED システム照明2

抜群の省エネ。
LEDだからできる
驚異の寿命。

発光色は電球色を基にしたライトバーです。
薄いスティック型のスリムフレームで、
展示作品を均一に照明します。



アームジョイントは、ボードの
厚み15~40mmまで取付け可能です



1. アームジョイントをボードに取り付ける



2. スティック型LEDをアームジョイントにスライドさせる



3. マグネット（磁石）を利用して、簡単に取付けできます



4. コネクターを取り付ける



▲ スティック型LEDは、薄いスリムフレーム構造です



5. LED2 をセッティングした状態



6. LED2 は角度調節ができます



7. 薄いスリムフレームで、エレガントな照明演出をします